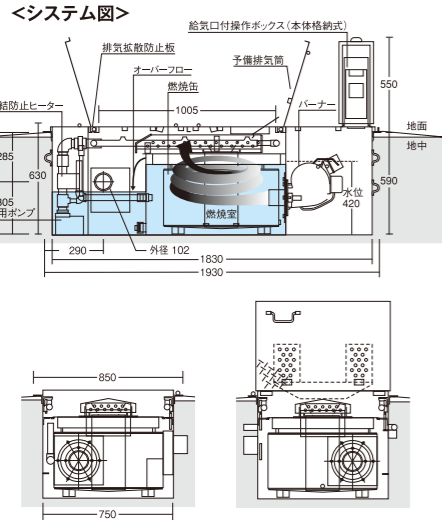
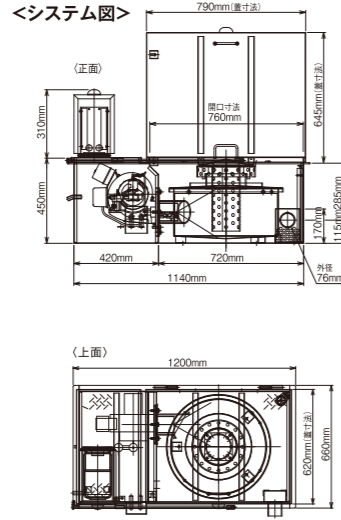




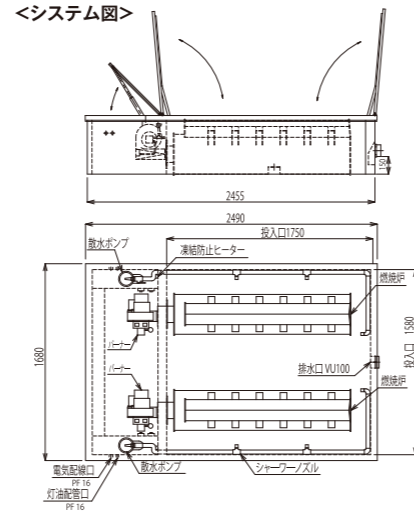
## 融雪王 HS-2200シリーズ



## 融雪王「D-S」



## 業務用融雪機「HW-700GX」



## エア・ウォーターグループ 株式会社ホクエイ

# ヒルコ 融雪機

融雪王HS-2200シリーズ・融雪王「D-S」・業務用融雪機「HW-700GX」

2023-4

### <仕様表>

内容	融雪王 HS-2200シリーズ			融雪王「D-S」
	HS-2200-4GM	HS-2200-5GM	HS-2200-6GM	DS-1500-275GM
形式	灯油バーナー			
融雪熱源	灯油バーナー			
最大融雪能力 <sup>※1</sup>	7.4 m <sup>3</sup> /h	9.1 m <sup>3</sup> /h	10.2 m <sup>3</sup> /h	5.2 m <sup>3</sup> /h
最大融雪量	1,470kg/h	1,820kg/h	2,040kg/h	1,040kg/h
散水ポンプ吐出量	195ℓ/min (揚程 2m×195ℓ/min)			-
総合融雪効率 (高位発熱量)	97%	99%	99%	98%
使用燃料	灯油 (JIS1号 白灯油)			
燃料消費量	15.1ℓ/h	18.9ℓ/h	20.8ℓ/h	10.4ℓ/h
発熱量	145kw (124,900kcal/h)	182kw (156,150kcal/h)	200kw (171,760kcal/h)	99kw (85,800kcal/h)
使用電源	AC100V・単相 50Hz			
消費電力/点火時	350W			約245W
消費電力/燃焼時	330W			約220W
消費電力/散水ポンプ	360W			-
騒音値/雪投入時	60dB	62dB	63dB	65dB以下
機体寸法 (全長×全幅×全高)	1,930×850×630mm			1,200×660×450mm
材質	(本体・蓋) 鋼板、溶融亜鉛メッキ処理 (燃焼室) 鋼板 耐熱塗装			(本体) 高耐食性溶融メッキ鋼板・ (上蓋) 鋼板 溶融亜鉛メッキ処理 (燃焼室) 鋼板 耐熱塗装・(リア部) 鋼板 高濃度亜鉛未塗装
総重量	350kg			140kg
排水方式	自然排水 (強制排水の場合は別途費用)			
据付方式	地中埋設、土圧固定、電気配線、灯油配管、排水配管			
保証、メンテナンス方式	本体3年保証、清掃・点検の有料メンテナンス			
安全対策	過熱防止装置 (温度センサー)・火災監視装置・停電時安全装置・ 漏電監視装置 (漏電ブレーカー:15mA・アース)・バーナー室水位監視装置・ 凍結防止ヒーター・接近防止枠 (施設機)・ポンプ室蓋施錠機			過熱防止装置 (温度センサー)・ 火災監視装置・停電時安全装置・ 漏電監視装置 (漏電ブレーカー:15mA・アース)・ バーナー室水位監視装置・施設機
付属品	施設機1本、ポンプ室蓋施設機1本、南京錠1セット、取扱説明書、漏電ブレーカー付コンセント			
価格	1,160,000円 (税込 1,276,000円)	1,190,000円 (税込 1,309,000円)	1,220,000円 (税込 1,342,000円)	オープン価格

※1 雪密度200kg/m<sup>3</sup>換算  
●取付工事は別途費用、強制排水装置が必要な場合は別途費用。

製品 3年保証  
機械 賠償  
生産物 賠償  
責任保険

### 【融雪機のご使用・取り付けについて】

- 冬期間は散水管凍結防止の為、ヒーターを入れてご使用下さい。
- 凍上により本体が傾いたりする場合がございます。
- 施工マニュアルを守り、正しく設置を行って下さい。
- 大雨や洪水等によりバーナー室に水が入り込む場合がございます。
- 湿気により燃焼室や散水管に錆が発生する場合がございます。
- 強制排水を行った場合は電源を切らないでご使用下さい。

設置後のアフターも万全。お客様の要望にお応えするための点検整備コース(有料)を各種ご用意しております。お気軽にご相談ください。

⚠️ 安全に関するご注意 ご使用前に「取扱説明書」をよく読んで正しくお使いください。

お問い合わせ・ご相談は…



【ヒルコ部】 〒003-0873 札幌市白石区米里3条2丁目5-6(米里北地区工業団地内) TEL.011-871-5511 FAX.011-871-5530  
 【旭川営業所】 〒070-0832 旭川市旭町2条19丁目135-66 TEL.0166-46-7676 FAX.0166-46-7600  
 【青森営業所】 〒039-3505 青森市大字宮田字玉水117-3 TEL.017-737-3511 FAX.017-737-3513

お客様相談室 ☎️ 0120-622-115

ホームページ <https://hiruko.co.jp/>

本カタログ掲載商品の標準価格には配送・設置調整・据付工事・使用済み商品の引き取り等に要する費用は含まれておりません。

■製品改良のため、デザイン・仕様の一部を変更することがあります。 ■本カタログに掲載されている商品に関する広告の全部、または一部を無断で複写・複製(コピー)することを禁じます。

2304.5000

北のブランド2023

# 金賞受賞

2023 GORL AWORD



北のブランドとして5年以上継続して認証された北海道内企業の製品で、既に市場からの高い評価を確認しており、地域を代表する製品として認証されました。

「北のブランド」とは…

札幌市内及び北海道内の札幌商工会議所会員企業等がこだわりをもって独自の技術で開発した製品や技術の販売展開を支援するため、学識者をはじめとするさまざまな分野の専門家て構成される「北のブランド選考委員会」において

1. 優れた技術やこだわり
  2. 市場における製品・技術の高い評価
  3. 市場での将来性
- などの基準により審査を行い、優れたものを「北のブランド」として認証するものです。

# どんな雪も任せて安心 融雪王の融雪力。







埋設型パワー融雪機

融雪王

HS-2200型



# 頑固な雪もどンドン融かす「竜巻燃焼方式」

特許公開番号 2003-41546 / 特許出願番号 2001-232489 / 火炎周回燃焼方式

**トリプル効果!**

頑固な雪もどンドン融けます。



**運転音が静か!**

特殊な燃焼缶構造による静音設計。



敷地に合わせて3タイプをご用意。

<p><b>25m<sup>2</sup></b> 積雪15cm</p> <p><b>13分で融雪</b></p> <p>乗用車2台分のスペース</p>	<p><b>HS-2200-4GM</b></p>	<p><b>1時間で</b> (スノーダンプ)</p> <p>約<b>98杯分</b>を融雪</p>
<p><b>35m<sup>2</sup></b> 積雪15cm</p> <p><b>14分で融雪</b></p> <p>乗用車3台分のスペース</p>	<p><b>HS-2200-5GM</b></p>	<p><b>1時間で</b> (スノーダンプ)</p> <p>約<b>122杯分</b>を融雪</p>
<p><b>50m<sup>2</sup></b> 積雪15cm</p> <p><b>17分で融雪</b></p> <p>乗用車4台分のスペース</p>	<p><b>HS-2200-6GM</b></p>	<p><b>1時間で</b> (スノーダンプ)</p> <p>約<b>136杯分</b>を融雪</p>

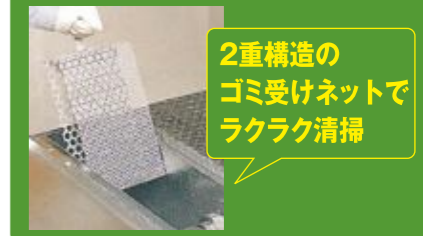
【試算条件】●雪温-3℃ 排水温度6℃ ●雪密度80.0kg/m<sup>3</sup>(新雪) 【試算条件】●雪温-3℃ 排水温度6℃ ●スノーダンプ1杯約15kg ※実際の環境等により異なります。

施工例 ※ホクエイでは安全対策のため、車庫内への設置は行っておりません。



**操作・掃除が簡単!**

- 簡単ラクラク操作
- 「散水」スイッチを押す。
  - 「燃焼」スイッチを押す。
  - 散水と燃焼が始まる。あとは雪を入れるだけ。



**安全・安心の気配り設計**

- 過熱防止装置
- 火災監視装置
- 上蓋倒れ防止
- 漏電監視装置
- バーナー室水位監視装置
- 排気逆流防止
- 施錠安全装置
- 停電時安全装置
- 凍結防止ヒーター
- 接近防止枠

**HS-2200-D-S専用ゴムカバー**

冬期間の積雪や凍結から融雪機を守る専用ゴムカバー。

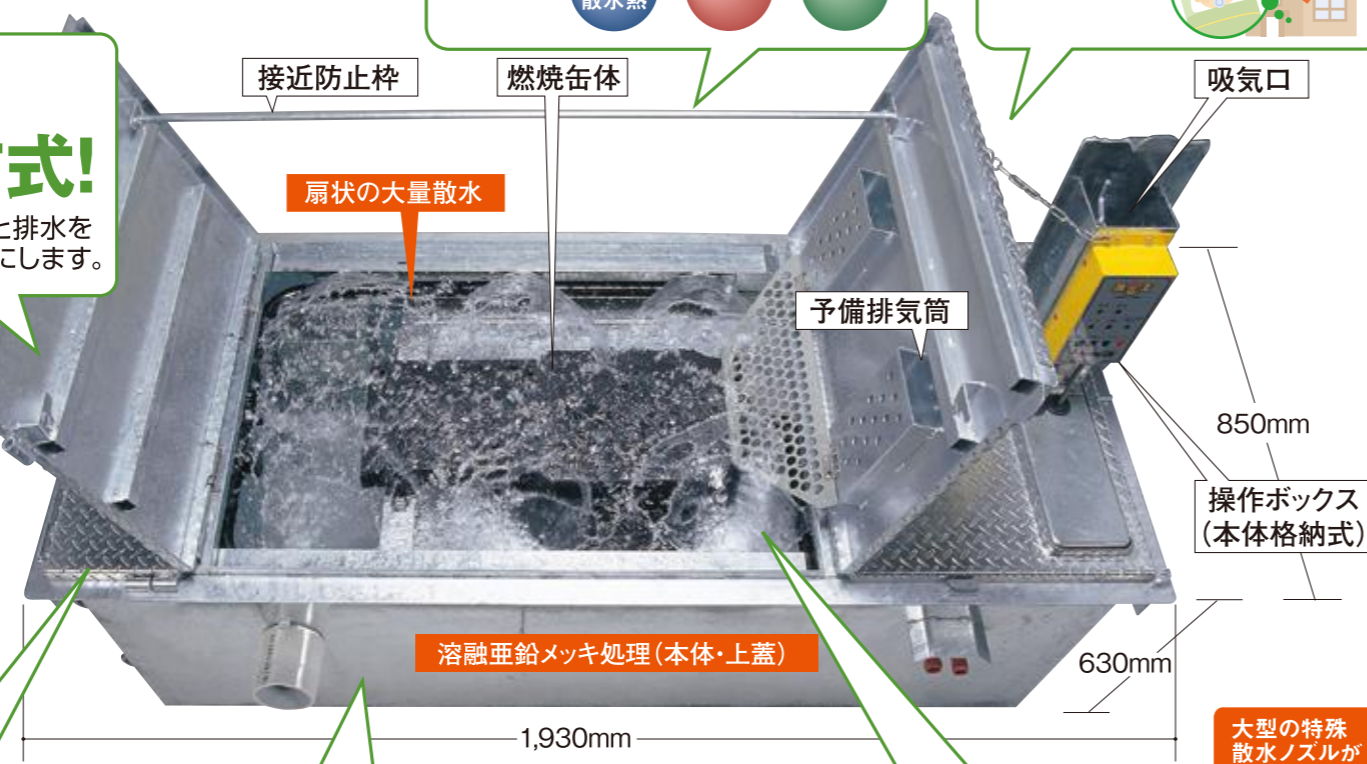
冬期用

本体価格 **18,000円**  
(税込19,800円)

- サイズ/長さ2,100mm×幅1,000mm×厚さ5mm
- 重さ/約11.6kg

**独自の竜巻燃焼方式!**

完全燃焼させて排気と排水をクリーンにします。



**車が載っても大丈夫 頑丈設計!**

1.5tの耐荷重



**どぶづけ亜鉛メッキでサビに強い!**

本体及び外蓋はサビをよせつけない、溶融亜鉛メッキ処理(どぶづけ)をしました。このメッキ処理のメッキ皮膜は合金反応により、衝撃や摩擦によっても、はく離しません。

**理想の扇状散水 大量散水方式!**

- 融けた水を循環して利用。
- 上部3箇所、下部3箇所、左側2箇所。
- 大口径なので目詰まり無し。
- 霧状でもシャワー状でもない、理想の扇状散水。



**超小型タイプ 融雪王「D-S」**

小さい。カンタン。省スペースタイプ!! トルネードファイアが頑固な雪をガンガン融かす!



**15m<sup>2</sup>**  
積雪15cm

**12分で融雪**

1時間でスノーダンプ約**69杯分**

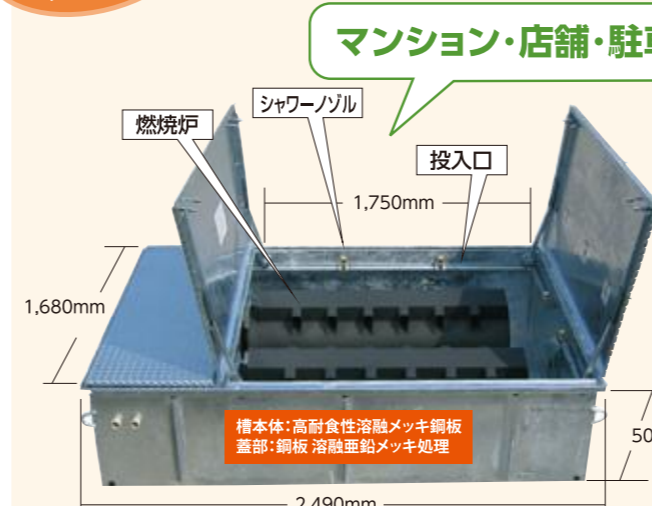
【試算条件】●雪温-3℃ ●雪密度80.0kg/m<sup>3</sup>(新雪) ※スノーダンプ1杯約15kgの場合

接触熱 + トルネードファイア + 排気熱 + 温水熱 = 驚異の融雪力

トリプル効果の省エネ設計!

**散水式タイプ 業務用融雪機「HW-700GX」**

バケット、除雪機でラクラク投雪!



**380m<sup>2</sup>**  
積雪15cm

**1時間で融雪**

【試算条件】●雪密度80.0kg/m<sup>3</sup> ●積雪15cm

操作はカンタン! 電源を入れて運転スイッチを入れるだけ!

強力な融雪能力!

低温水噴射 + 接触熱 + 排気熱

ホームページにて使用方法を動画確認できます!



わかりやすく便利!

ホームページ ヒルコ融雪機 検索

<https://hiruko.co.jp/>